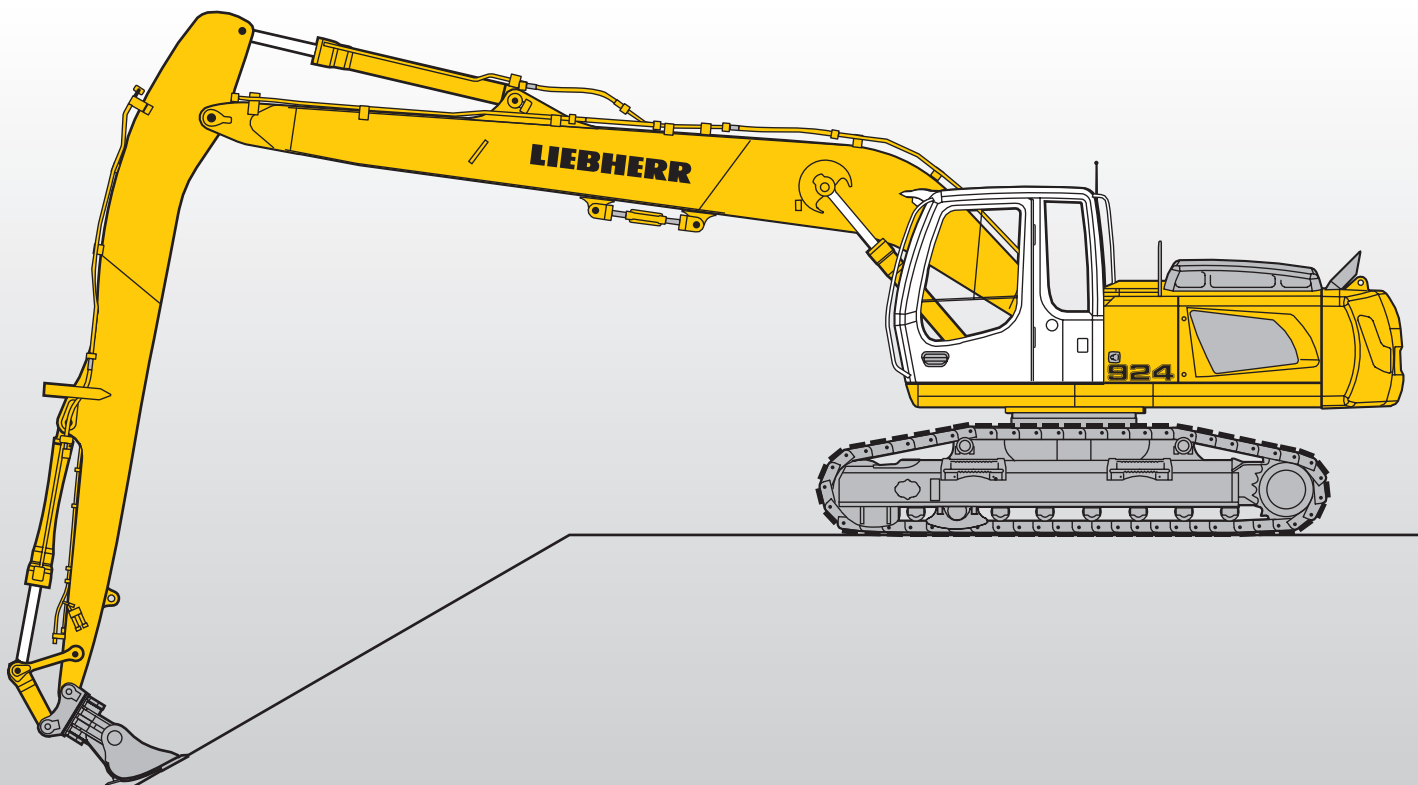


Raupenbagger

R 924 C
Litronic®

Ausrüstungsinformation

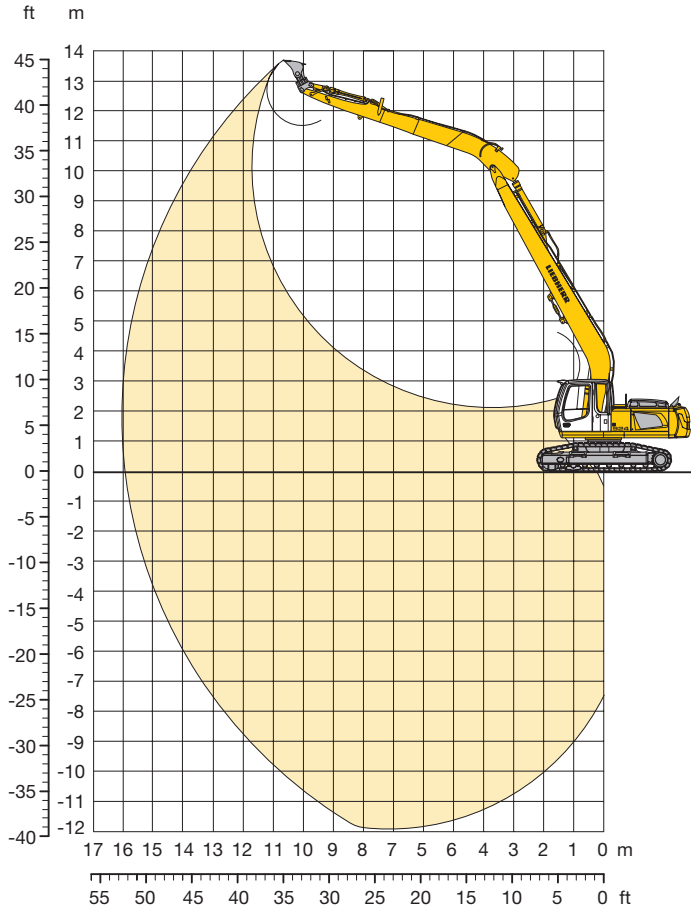
Liebherr-Raupenbagger
mit Multi-User-Ausrüstung



LIEBHERR

Böschungsausrüstung «Multi-User»

mit Böschungsmonoblockausleger 9,00 m und HD-SL-Unterwagen



Grabkurve am Grabenräumlöffel

Löffelstiellänge	m	6,80
Max. Grabtiefe	m	11,85
Max. Reichweite auf Grundniveau	m	15,90
Max. Ausschütthöhe	m	11,50
Max. Reichhöhe	m	13,70
Reißkraft ISO	kN	62,0
	t	6,3
Losbrechkraft ISO	kN	117,0
	t	11,9

Dienstgewicht und Bodenbelastung

Das Dienstgewicht beinhaltet den Lieferumfang Grundgerät, Böschungsmonoblockausleger 9,00 m, Böschungsstiel 6,80 m und Grabenräumlöffel 0,40 m³ (370 kg) Inhalt.

Unterwagenvariante		HD-SL		
Bodenplattenbreite	mm	500	600	750
Gewicht	kg	26775	27055	27480
Bodenbelastung	kg/cm ²	0,65	0,55	0,45

Grabenräumlöffel Typ 904

Schnittbreite nach SAE	mm	2000	2000 ¹⁾
Inhalt ISO 7451	m ³	0,40	0,50
Gewicht	kg	370	680
Spez. Gewicht	t/m ³	1,80	1,50

¹⁾ Grabenräumlöffel 2 x 50° schwenkbar

Tieföffel Typ 904

Schnittbreite nach SAE	mm	850	1050	1250
Inhalt ISO 7451	m ³	0,55	0,70	0,90
Gewicht	kg	530	595	685
Spez. Gewicht	t/m ³	1,80	1,50	1,20

Tragfähigkeit

mit Böschungsmonoblockausleger 9,00 m und HD-SL-Unterwagen

Böschungstiel 6,80 m

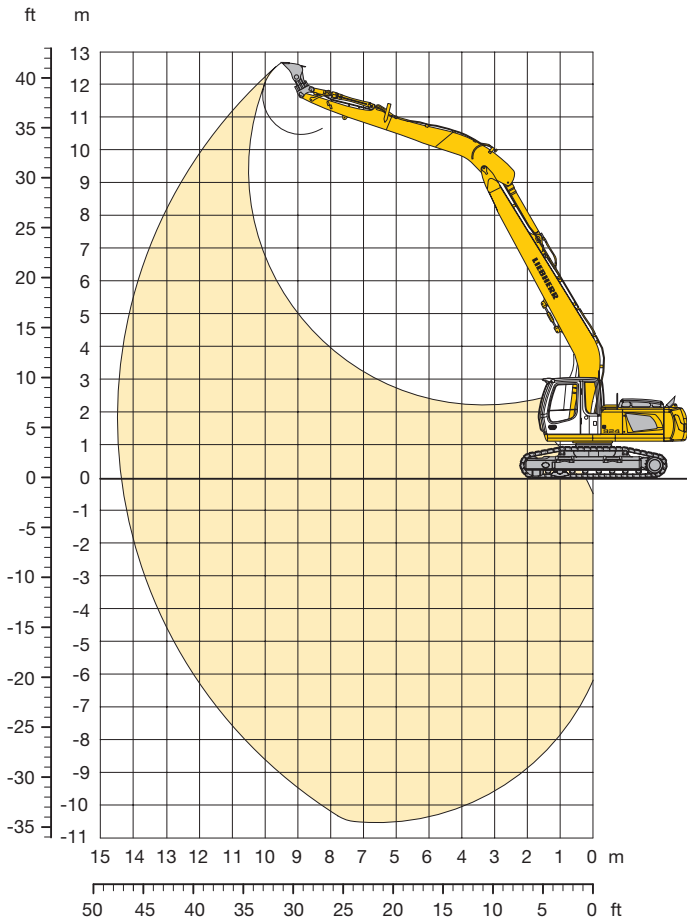
Höhe (m)	Unterwagen	Ausladung (m)							
		4,5	6,0	7,5	9,0	10,5	12,0	13,5	15,0
10,5	HD-SL						0,8# (0,8#)		
9,0	HD-SL						1,4# (1,4#)		
7,5	HD-SL					2,1# (2,1#)	1,7# (1,7#)	0,9# (0,9#)	
6,0	HD-SL					2,5# (2,5#)	1,8 (2,1#)	1,3 (1,4#)	
4,5	HD-SL				3,0# (3,0#)	2,3 (2,7#)	1,7 (2,4#)	1,2 (1,7#)	
3,0	HD-SL		5,1# (5,1#)	4,0 (4,0#)	2,9 (3,4#)	2,1 (2,9#)	1,6 (2,6#)	1,1 (2,1#)	
1,5	HD-SL	7,5 (8,5#)	4,9 (5,9#)	3,5 (4,6#)	2,6 (3,7#)	1,9 (3,1#)	1,4 (2,7)	1,0 (2,2)	0,7 (0,8#)
0	HD-SL	6,3 (7,6#)	4,2 (6,6#)	3,1 (5,0#)	2,3 (4,0#)	1,7 (3,3)	1,3 (2,6)	0,9 (2,1)	
- 1,5	HD-SL	5,7 (6,4#)	3,8 (6,9#)	2,7 (5,2)	2,0 (4,0)	1,5 (3,1)	1,1 (2,5)	0,9 (2,0)	
- 3,0	HD-SL	5,4 (6,6#)	3,5 (7,0#)	2,5 (5,0)	1,9 (3,8)	1,4 (3,0)	1,1 (2,4)	0,8 (1,9)	
- 4,5	HD-SL	5,4 (7,3#)	3,4 (6,8#)	2,4 (4,9)	1,8 (3,7)	1,3 (2,9)	1,0 (2,3)	0,8 (1,7#)	
- 6,0	HD-SL	5,4 (8,2#)	3,4 (6,4#)	2,3 (4,8)	1,7 (3,6)	1,3 (2,8)	1,0 (2,3)		
- 7,5	HD-SL	5,6 (7,4#)	3,5 (5,7#)	2,4 (4,5#)	1,8 (3,6#)	1,3 (2,9)			
- 9,0	HD-SL	6,0 (6,0#)	3,7 (4,7#)	2,5 (3,7#)	1,9 (3,0#)				
- 10,5	HD-SL	4,0# (4,0#)	3,2# (3,2#)	2,5# (2,5#)					

Die Traglastwerte sind am Lasthaken des Tieflöffels in Tonnen (t) angegeben und auf festem, ebenem Untergrund 360° schwenkbar. Die Klammerwerte gelten in Längsrichtung des Unterwagens. Die Werte gelten für 600 mm breite 3-Steg-Bodenplatten. Gemäß ISO 10567 betragen diese 75 % der statischen Kipplast oder 87 % der hydraulischen Hubkraft (gekennzeichnet durch #). Die maximale Traglast am Lasthaken des Tieflöffels beträgt 12 t. Bei demontiertem Löffel (0,55 m³) erhöht sich die Traglast um 530 kg und bei demontiertem Kippzylinder, Umlenkhebel und Verbindungsglasche um weitere 275 kg. Die Tragfähigkeit des Gerätes wird durch die Standsicherheit, das Hubvermögen der hydraulischen Einrichtungen oder die maximal zulässige Traglast des Lasthakens begrenzt.

Für den Hebezeugbetrieb müssen Hydraulikbagger nach der Europäischen Norm EN 474-5 mit Rohrbruchsicherungen an den Hubzylindern, mit einer Überlastwarneinrichtung und einem Lastdiagramm ausgerüstet sein.

Böschungsausrüstung «Multi-User»

mit Böschungsmonoblockausleger 8,20 m und HD-SL-Unterwagen



Grabkurve am Grabenräumlöffel

Löffelstiellänge	m	6,00
Max. Grabtiefe	m	10,45
Max. Reichweite auf Grundniveau	m	14,35
Max. Ausschütthöhe	m	10,50
Max. Reichhöhe	m	12,65
Reißkraft ISO	kN	69,0
	t	7,0
Losbrechkraft ISO	kN	117,0
	t	11,9

Dienstgewicht und Bodenbelastung

Das Dienstgewicht beinhaltet den Lieferumfang Grundgerät, Böschungsmonoblockausleger 8,20 m, Böschungsstiel 6,00 m und Grabenräumlöffel 0,70 m³ (500 kg) Inhalt.

Unterwagenvariante		HD-SL		
Bodenplattenbreite	mm	500	600	750
Gewicht	kg	26595	26875	27300
Bodenbelastung	kg/cm ²	0,65	0,54	0,44

Grabenräumlöffel Typ 904

Schnittbreite nach SAE	mm	2000	2000 ¹⁾
Inhalt ISO 7451	m ³	0,70	0,70
Gewicht	kg	500	800
Spez. Gewicht	t/m ³	1,80	1,50

¹⁾ Grabenräumlöffel 2 x 50° schwenkbar

Tieflöffel Typ 904

Schnittbreite nach SAE	mm	1050	1250	1400
Inhalt ISO 7451	m ³	0,70	0,90	1,05
Gewicht	kg	595	685	730
Spez. Gewicht	t/m ³	1,80	1,50	1,20

Tragfähigkeit

mit Böschungsmonoblockausleger 8,20 m und HD-SL-Unterwagen

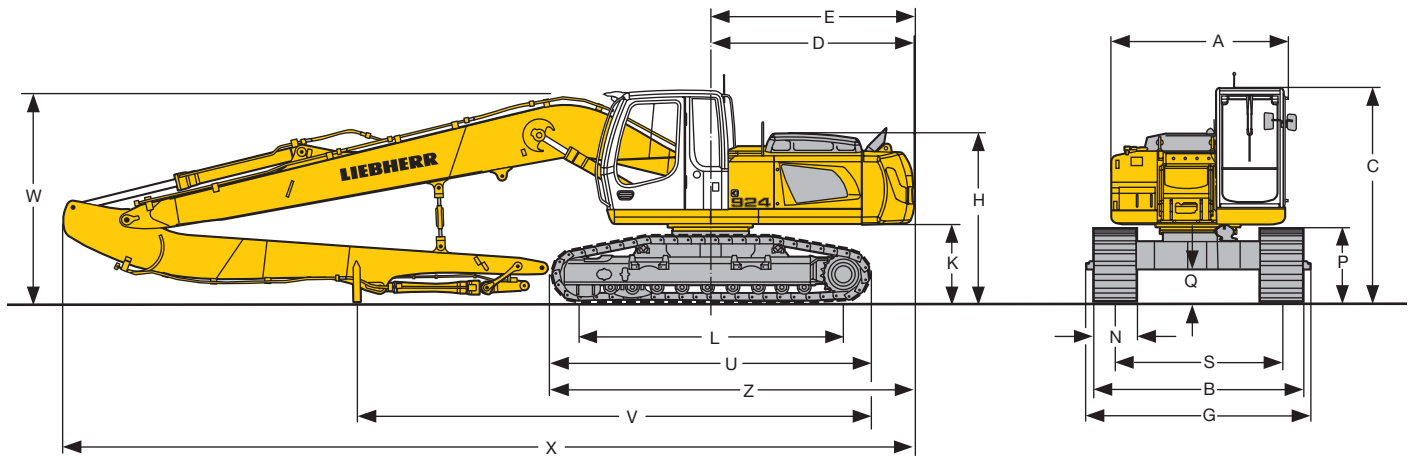
Böschungstiel 6,00 m

Höhe (m)	Unterwagen	Ausladung (m)							
		4,5	6,0	7,5	9,0	10,5	12,0	13,5	15,0
10,5	HD-SL								
9,0	HD-SL						1,6# (1,6#)		
7,5	HD-SL						2,1# (2,1#)	1,1# (1,1#)	
6,0	HD-SL					3,0# (3,0#)	2,5 (2,5#)	1,7# (1,7#)	
4,5	HD-SL					3,2 (3,5#)	2,4 (3,1#)	1,8 (2,2#)	
3,0	HD-SL	7,4# (7,4#)	5,6# (5,6#)	4,1 (4,5#)	3,0 (3,8#)	2,2 (3,4#)	1,6 (2,6#)		
1,5	HD-SL	7,9 (9,2#)	5,2 (6,5#)	3,7 (5,1#)	2,7 (4,2#)	2,0 (3,6#)	1,5 (2,8)		
0	HD-SL	6,9 (10,0#)	4,6 (7,2#)	3,3 (5,5#)	2,5 (4,4)	1,9 (3,4)	1,4 (2,7)		
- 1,5	HD-SL	6,4 (8,5#)	4,2 (7,5#)	3,0 (5,6)	2,3 (4,2)	1,7 (3,3)	1,3 (2,6)		
- 3,0	HD-SL	6,2 (8,7#)	4,0 (7,5#)	2,9 (5,4)	2,1 (4,1)	1,7 (3,2)	1,3 (2,6)		
- 4,5	HD-SL	6,2 (9,7#)	3,9 (7,2#)	2,8 (5,3)	2,1 (4,0)	1,6 (3,2)			
- 6,0	HD-SL	6,3 (8,7#)	4,0 (6,6#)	2,8 (5,2#)	2,1 (4,0)	1,6 (3,2)			
- 7,5	HD-SL	6,5 (7,2#)	4,1 (5,6#)	2,9 (4,4#)	2,2 (3,4#)				
- 9,0	HD-SL	5,1# (5,1#)	4,0# (4,0#)	3,1# (3,1#)					
- 10,5	HD-SL								

Die Traglastwerte sind am Lasthaken des Tieflöffels in Tonnen (t) angegeben und auf festem, ebenem Untergrund 360° schwenkbar. Die Klammerwerte gelten in Längsrichtung des Unterwagens. Die Werte gelten für 600 mm breite 3-Steg-Bodenplatten. Gemäß ISO 10567 betragen diese 75 % der statischen Kipplast oder 87 % der hydraulischen Hubkraft (gekennzeichnet durch #). Die maximale Traglast am Lasthaken des Tieflöffels beträgt 12 t. Bei demontiertem Löffel (0,55 m³) erhöht sich die Traglast um 530 kg und bei demontiertem Kippzylinder, Umlenkhebel und Verbindungsglasche um weitere 275 kg. Die Tragfähigkeit des Gerätes wird durch die Standsicherheit, das Hubvermögen der hydraulischen Einrichtungen oder die maximal zulässige Traglast des Lasthakens begrenzt.

Für den Hebezeugbetrieb müssen Hydraulikbagger nach der Europäischen Norm EN 474-5 mit Rohrbruchsicherungen an den Hubzylindern und mit einer Überlastwarneinrichtung ausgerüstet sein.

Abmessungen



	mm		
A	2500		
C	3070		
D	2920		
E	2940		
H	2425		
K	1100		
L	3830		
P	995		
Q	470		
S	2400		
U	4635		
N	500	600	750
B	2966	3000	3150
G	3160	3160	3160
Z	5250		

Böschungsmonoblockausleger 8,20 m, Böschungstiel 6,00 m und HD-SL-Unterwagen	
V	7400
W	3000
X	12250

Böschungsmonoblockausleger 9,00 m, Böschungstiel 6,80 m und HD-SL-Unterwagen	
V	7400
W	3050
X	13050